



DTK-120/240CM+

Protector Contra Sobretensiones de 120 VCA y 240 VCA Especificaciones Generales del Producto

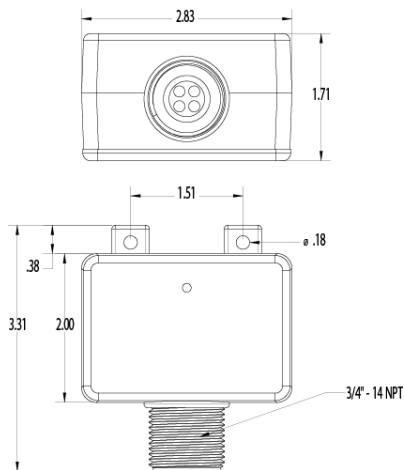
El 120/240CM+ de DITEK es un dispositivo de protección contra sobretensiones durable, costo-efectivo y conveniente para el uso en una variedad de lugares. Normalmente se utiliza para proteger bombas, motores, condensadores HVAC y la energía entrante CA de un circuito eléctrico. Respaldo por una garantía de diez años, el DTK-120/240CM+ es una excelente opción para una protección eficaz y económica.

**Disponibles en empaque estándar de (12) piezas:
DTK-120/240CM+B**

DTK-120/240CM+

Características del Producto

- Carcasa resistente a la intemperie
- Conexión en paralelo para una fácil instalación
- LED de diagnóstico proporciona una indicación positiva de alimentación, presencia de tierra y protección contra sobretensiones
- Restablece automáticamente para manejar múltiples eventos de sobretensión y picos
- Aplicaciones Típicas: Caja de desconexión de CA, pequeño tableros eléctricos, bombas de piscina y de pozo
- Garantía Limitada de 10 Años



Especificaciones

Aprobación de Agencia: UL 1449, 3ª Edición, cUL

Tipo de Protección: "SPD" Tipo 2

Modos de Protección: L-T, L-L

Tiempo de Respuesta: <1ns

Indice de Temperatura: -40°F – 185°F,
(-40°C – 85°C)

Humedad Maxima: 95% sin-condensación

Frecuencia de Funcionamiento: 0Hz – 400Hz

Dimensiones: 2.93" x 2.83" x 1.68"
(74.4mm x 71.9mm x 42.7mm)

Conexión: Rosca de 3/4"

Peso: .5lb. (227g)

Carcas: ABS (thermoplástico)



	Cableado del Servicio Eléctrico	Pico de Corriente Transitoria	MCOV*	UL 1449, 3ª Edic. V.P.R.	Indice de Corriente de Cortocircuito	UL1449, 3ª Ed. I _n Indice
DTK-120/240CM+	Split Φ (2W + G), 120/240VAC	72,000A/Phase 36,000A/Mode	130/260V	500V L-G, 900V L-L	10,000A	10,000A

* = MCOV > Maximo Voltaje de Funcionamiento Continuo